

BENDERS MARK

Megawall Garden



Megawall Garden - mot uante høyder!

Komplett kostnadseffektivt jordarmert støttemursystem, for private og offentlige miljøer. Takket være alle systemets deler følger du lett naturens former, eller skaper helt egne. Murblokken leveres med en vakker overflate. Sammen med geonett og Connector, bygger du en like vakker som holdbar mur, som står stabil i mange år. Megawall finnes i to utførelser, Garden for loddrette murer og Prosjekt for murer med 4° helling.

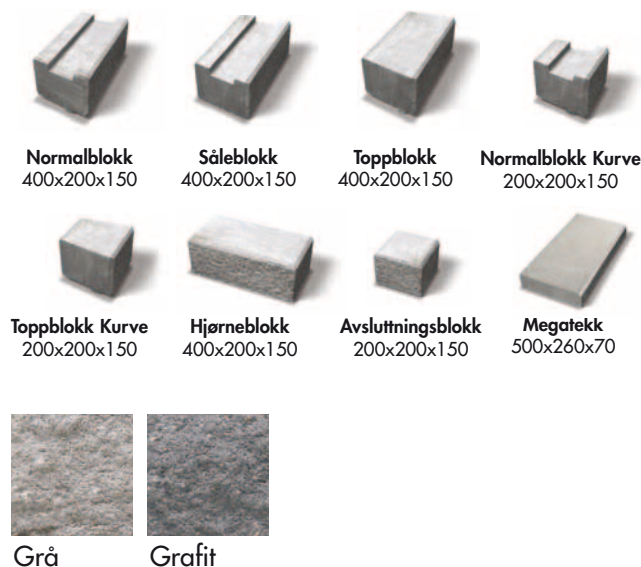
Mer om Benders
www.benders.no

Megawall Garden

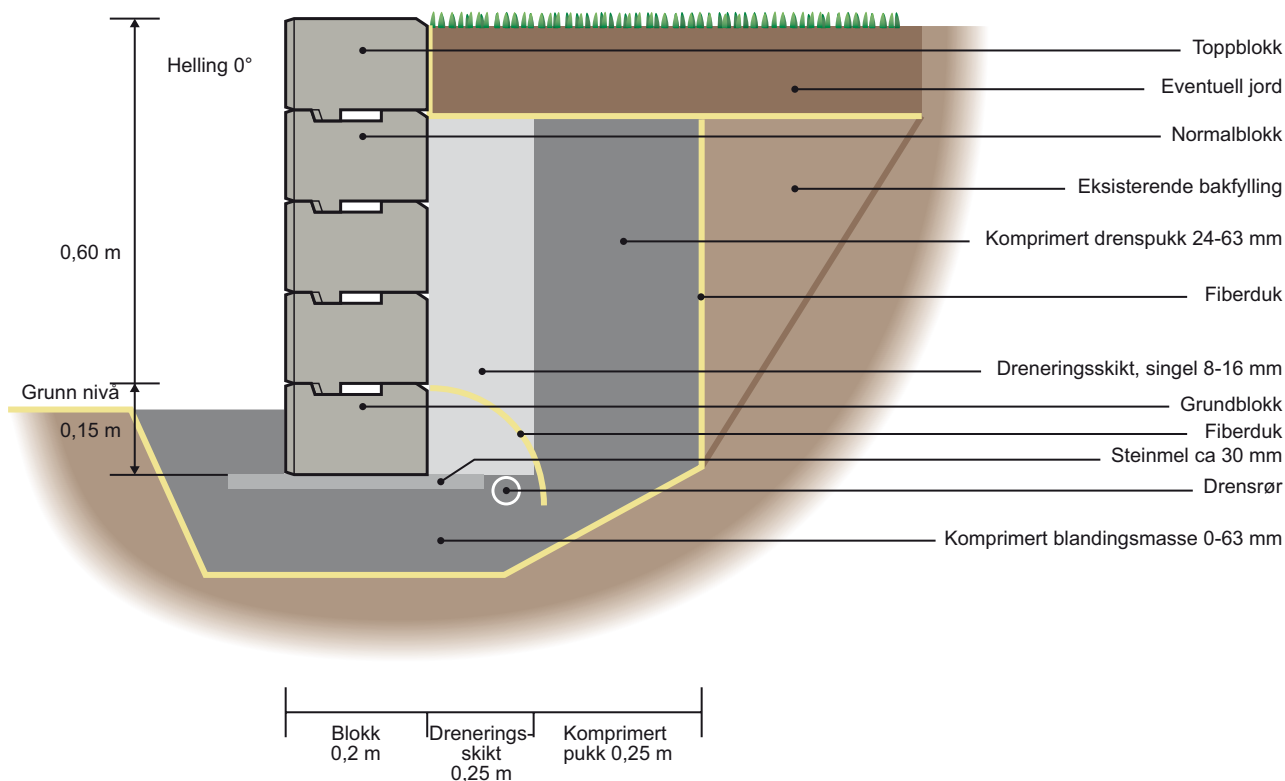


Med Bender Megawall Garden bygger du muren helt loddrett opp til ca 1 meters høyde. Muren er konstruert for sikker forankring med Connector og geonett (Tensar). For lave murer opp til ca 60 cm behøves som regel ingen geonett. Ved varierende og vanskelige grunnforhold, anbefales geonett. Se våre anvisninger og råd. Megawall Garden er spesielt egnet om du skal bygge en trapp i muren, eller vil gjøre skarpe eller runde hjørner. Dette er lettere å gjøre med en loddrett mur enn en som heller.

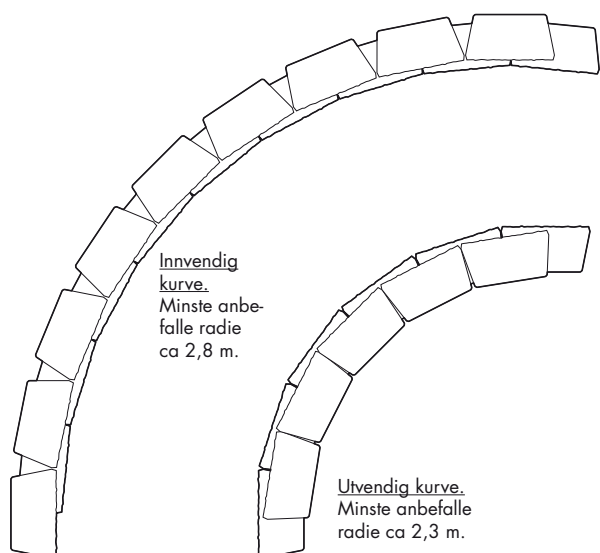
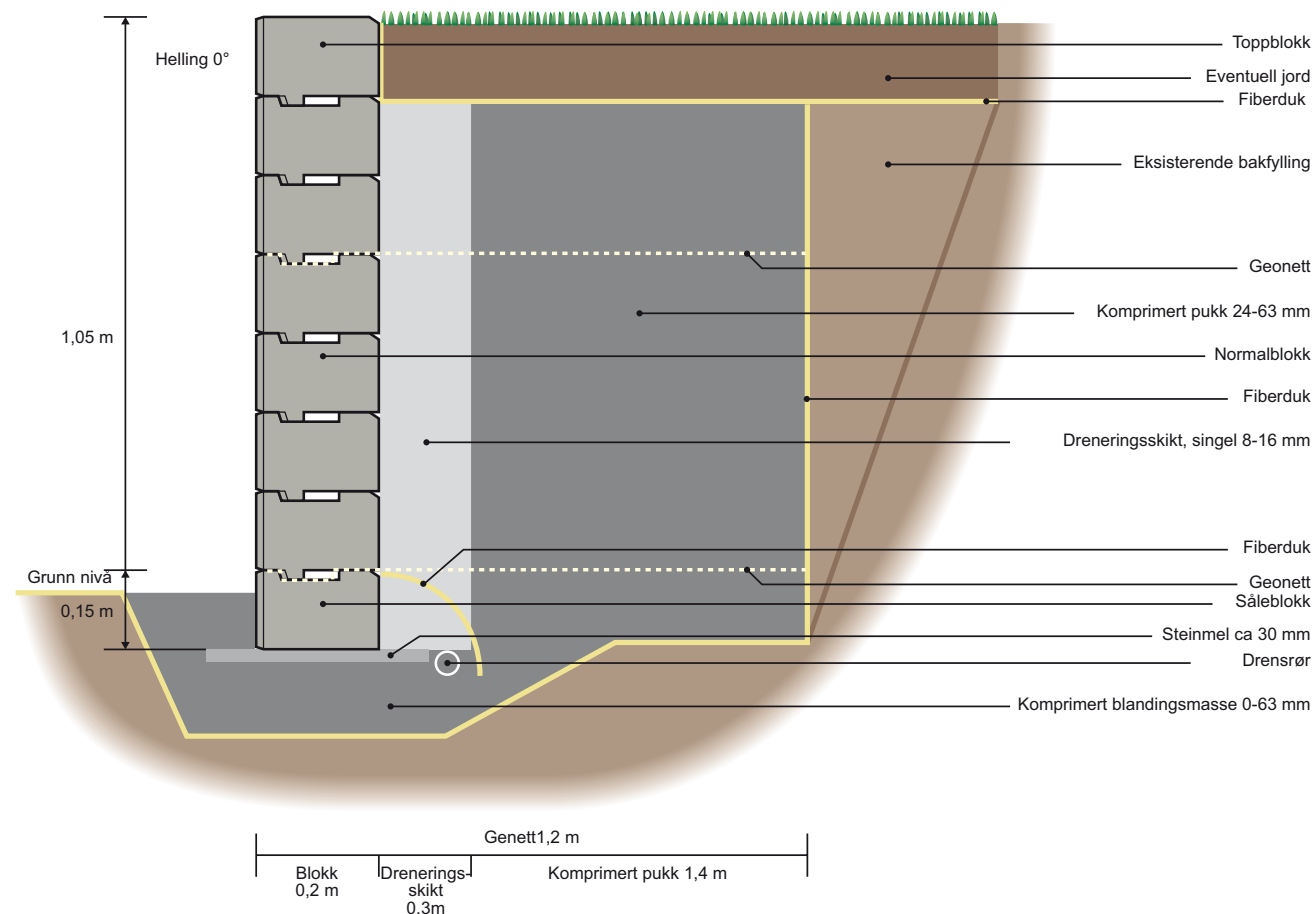
For høyere murer opp til 12 meters høyde velger du Bender Megawall Projekt. Den får automatisk en helling innover på 4 grader. Ved vanskelige grunnforhold anbefaler vi Megawall Prosjekt også til lave murer. Se monteringsanvisning Megawall Prosjekt.



Bilde 1. Seksjonstegning for mur opp til 0,6 m.



Bilde 2. Seksjonstegning for Megawall Garden opp til 1 m.



Megawall Garden



1. Grav ut en ca 30 cm dyp, og 60 cm bred renne til murens såle. Legg i en fiberduk. Fyll på med ett minst 20 cm tykt lag med blandingsmasse 0-63 mm eller liknende. Komprimer godt med hjelp av platevibrator. Rett av med finere grusmateriale (subuss) ca 3 cm tykt lag for å sette første murskift. Ca 10 % av den totale murhøyden skal ligge under ferdig marknivå. Se bilde 1 og 2.

2. Legg ut først skiftet av Megawall Såleblokk, ca 20 cm fra bakkanten av sålen. Fyll et dreneringsskikt av singel 8-16 mm eller liknende til en bredde av minst 15 cm bak muren. Etterfyll også mellomrommet på blokkens framside til ønsket marknivå.

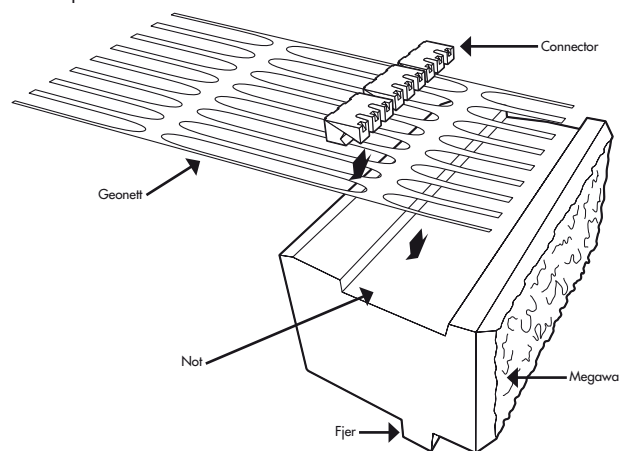
OBS! Pass på å holde ordentlig rent mellom murskiftene. Sop med en børste/kost. Kontroller hvert skift med vater slik at blokkene ligger vannrett, eller heller litt innover mot skråningen. Ved bygging av loddrette murer, spennes et snøre ved blokkens bakkant for å få en rett linje. I de tilfeller dreneringsrør skal brukes, skal dette plasseres bak blokka med jevnt fall, slik at vannet ledes bort fra muren. Se bilde 1 og 2.

3. Legg neste skift Megawall Garden Normalblokk med en halvblokks forskyvning. Som halvblokk kan du bruke Megawall Kurveblokk. Kontrollér en gang i blant med en mal eller meterstokk så forbandte ikke forskyves mellom blokkene. Legg klart andre skiftet og fortsett fyllingen av dreneringsmaterialet og bakfyllet som pakkes for hånd. Til fyll av dreneringsskiftet brukes samme materiale som til sålen. Komprimer med en lett vibroplate, 80-125 kg. Kjør forsiktig og ikke nærmere muren enn ca 60 cm. Etterfyller du med jord i øverste skiftet, legg en fiberduk nærmest murblokken og ut på dreneringsmaterialet og bakfyllet, for å unngå materialvandring og missfarging av muren. Se bild 1 och 2.

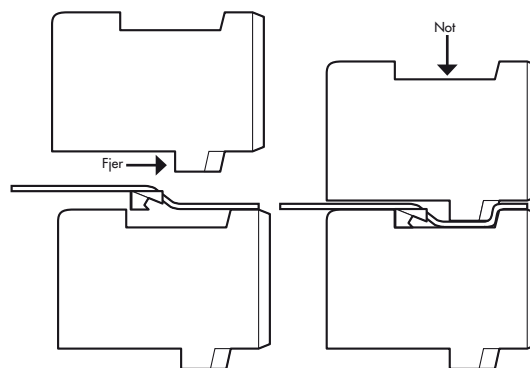
4. Når du bygger mur med Connector og geonett skal alltid første nett plasseres mellom første og andre skiftet, se bilde 2. Legg nettet på muren og monter en Connector per blokk, se bilde 3 og 4.

Klipp nettet som bilde 5 viser. Strekk geonettet godt og fyll på med materiale slik at strekket opprettholdes. Fortsett med et antall blokkskift til neste geonett nivå likt bilde 1 og 2. Kontinuerlig fyll på og komprimer massen.

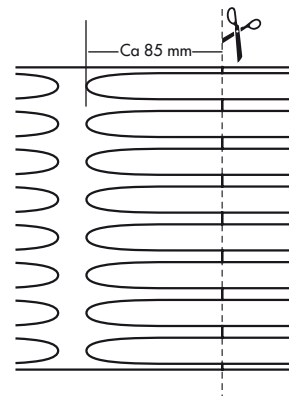
Bilde 3. Megawall sammen med Connector og Geonett gir en meget god styrke i konstruksjonen.



Bilde 4. Montering av Connector och Geonett.



Bilde 5. Bender Geonett.



BENDER MEGAWALL RADIEBLOKK

Megawall Radieblokk kan brukes som halvblokk, og når du vil ha en kurve som er skarpere enn hva du kan med Megawall Normalblokk. Megawall Kurveblokk har vi både som Megawall Kurve Normalblokk og Megawall Kurve Toppblokk. Megawall Kurveblokk passer både til Megawall Projekt og til Megawall Garden. Juster kurveblokkene etter den helling og linje som Megawall Projekt eller Megawall Garden har.

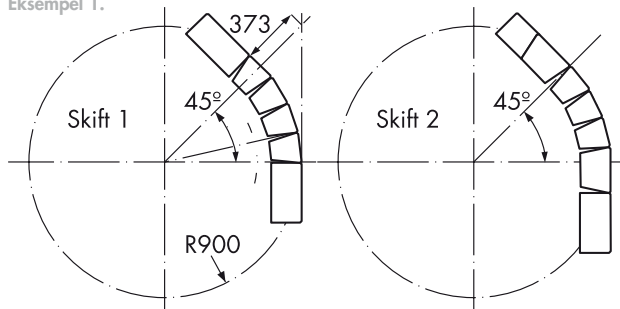
Kurveblokkene skal alltid limes i underliggende skift. Bruk Benders Betonglim eller liknende. Ved høyere murer der Geonett og Connector brukes skal disse kobles til kurveblokkene på samme nivå som resten av muren. Klipp og tilpass Geonettet etter den radien som muren får. Connectorene skal monteres sammenhengende i kurveblokkene. Du må tilpasse lengden på 2 stk Megawall Normalblokker i annenhvert skift for å få de vertikale fugene i forbandt se bilde 6 og tabellen under. Avslutt muren med Megawall Toppblokk som du limer med Benders Betonglim. Med Megawall Kurveblokk kan du også bygge sirkler, blomsterbed og mindre støttemurer. Det er bare fantasien som setter grenser.

Bilde 6.

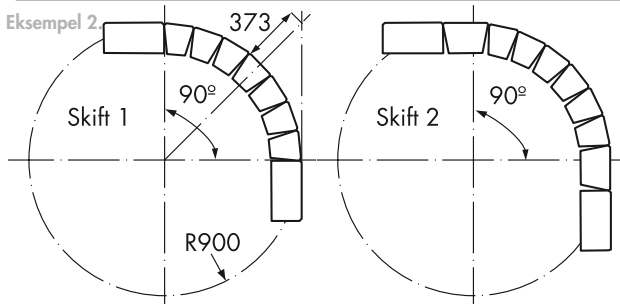
Eksempel 1, viser en 45° vinkel med en radien på 900 mm. Da bruker man 4 radiesteiner til det første skiftet (se tabell) og de skal forskyves med en halv kurveblokk i hvert skift.

Eksempel 2, viser en 90° vinkel med en radien på 900 mm. Da bruker man 7 kurveblokker til første skiftet (se tabell) og de skal forskyves med en halv kurveblokk i hvert skift.

Eksempel 1.



Eksempel 2.



Megawall Kurveblokk forbrukstabell

Sirkel, mm	ca radien 900	ca radien 1500	ca radien 2000	ca radien 2500	ca radien 3000
Vinkelendring pr blokk	ca 13°	ca 7,5°	ca 5,6°	ca 4,5°	ca 4°
Antall blokker ved 30° vinkel	3 stk	4 stk	5 stk	6 stk	8 stk
Eksempel 1, se bilde 5. Antall blokker ved 45° vinkel	4 stk	6 stk	8 stk	10 stk	12 stk
Antall blokker ved 60° vinkel	5 stk	8 stk	11 stk	13 stk	16 stk
Eksempel 2, se bilde 5. Antall blokker ved 90° vinkel	7 stk	12 stk	16 stk	20 stk	24 stk

Bilde 7. Ved kapping av blokker skal beskyttelsebriller, hørselvern og støvmaske brukes.



Megawall Garden



MEGAWALL HJØRNEBLOKK

Megawall Hjørneblokk brukes for utvendige 90° hjørner, og legges skift for skift i forband med normalblokker hvor halve fjæra slås bort, se bilde 8.

Megawall Hjørneblokk brukes også ved trinnvis nedtrapping eller opptrapping av muren.

Megawall Hjørneblokk kan brukes til å bygge større portsolper. Disse får en bredde på 60 cm og en høyde opp til 2,5 m.

Lim alltid Megawall Hjørneblokk med Benders betonglim eller liknende.

Bygger du innvendig 90° hjørne, se bilde 9, bruker du Megawall Normalblokk, der halve fjæra slås bort. Også dette hjørnet limes med Benders betonglim eller liknende.

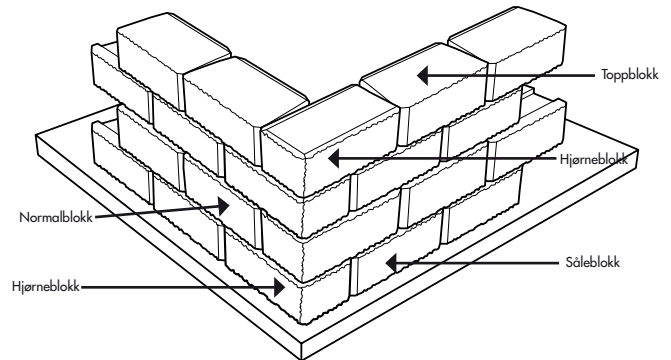
MEGAWALL SLUTTBLOKK

Megawall Sluttblokk brukes ved rett avslutning av muren mm. Lim fast sluttstenein.

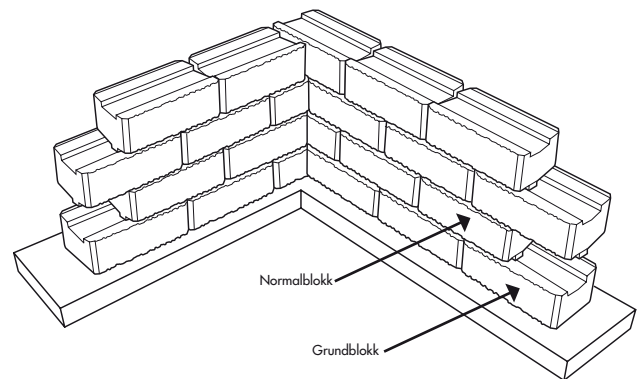
MEGATEKK TOPPSTEIN

Som ekstra tilbehør finnes nå en eksklusiv toppstein til Megawallmuren – Megatekk toppstein, se bilde 10. Den har samme brudd utseende og fas på sidene som muren, samt en patinert topp. Lim fast Megatekk toppstein med Benders Betonglim.

Bilde 8. Utvendig 90° hjørne.



Bilde 9. Innvendig 90° hjørne.



Bilde 10. Megatekk Patina Toppstein 500x260x70 mm.



OBS! Overstående beskrivelse gjelder for faste grunnforhold, men er bare veiledende. Mer teknisk belysning kan behøves med tanke på geologiske variasjoner i tomt- og grunnforhold. Benders informasjon er kostnadsfri og skal ikke oppfattes som en detaljert konstruksjons tegning, men er til stor hjelp ved byggingen.